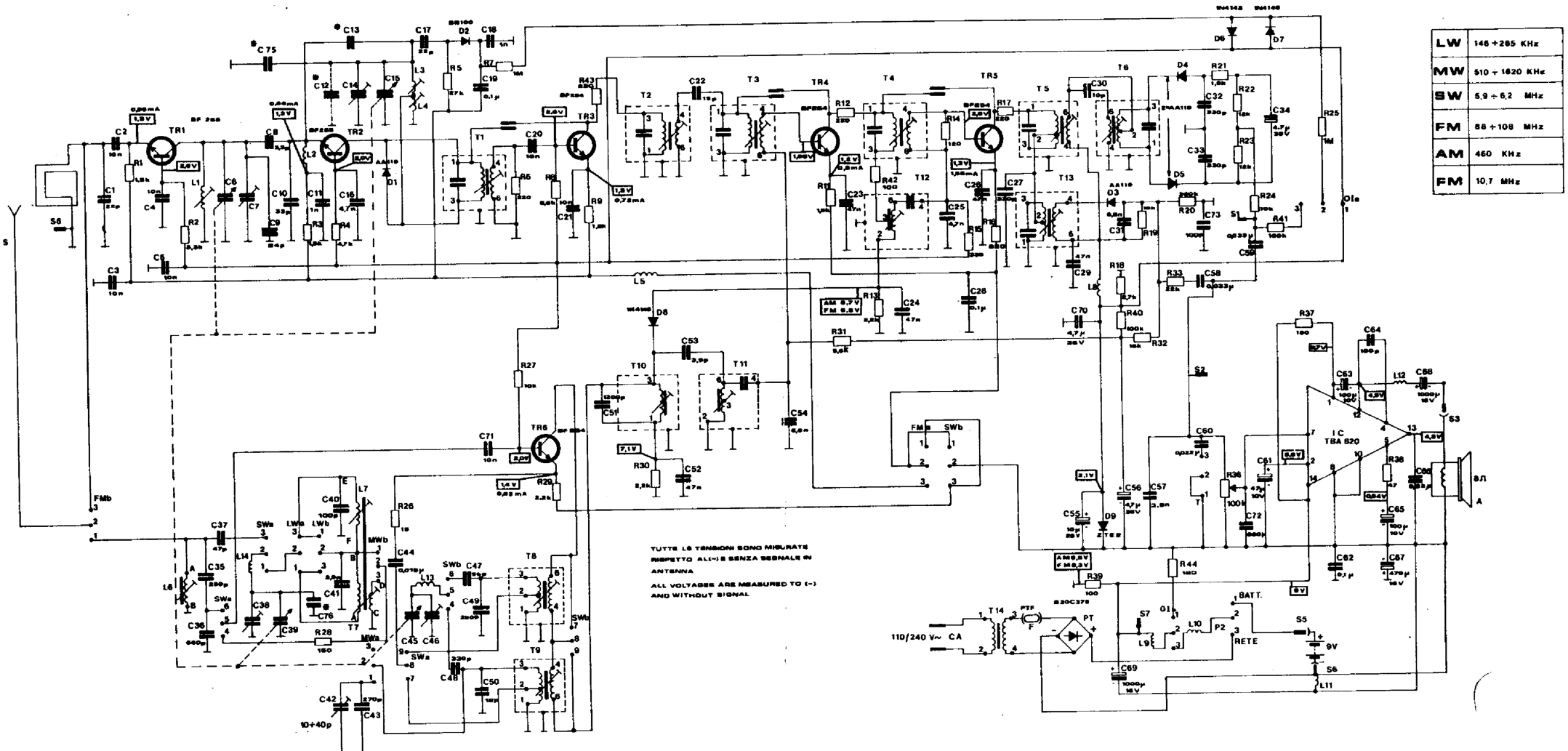
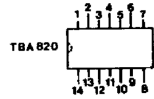


C6	C7	C14	C15	C12	C13	C75	C78
C39	C39	C45	C46	3,3p	3,3p	22p	
ZK007				22p	4,7p		3,3p
ZK012							



LW	146 + 265 KHz
MW	510 + 1620 KHz
SW	5,9 + 6,2 MHz
FM	88 + 108 MHz
AM	460 KHz
FM	10,7 MHz

TUTTE LE TENSIONI SONO MISURATE  
RISPETTO ALL'0 SENZA SEGNALE IN  
ANTENNA  
ALL VOLTAGE ARE MEASURED TO 0-  
AND WITHOUT SIGNAL

